

DICHIARAZIONE DI PERFORMANCE

Declaration of Performance

CONIX® OVALE

SISTEMA CAMINO MONOPARETE OVALE

Oval Single Wall Metal System Chimney

Sistema camino a parete singola, tipologia CONIX OVALE (KO), costituito da elementi modulari di sezione ovale, realizzati in acciaio inossidabile AISI 316L con finitura esterna lucida. Giunto di connessione brevettato di tipo maschio – femmina, a profilo conico, senza fascetta di bloccaggio elementi e senza alcuna guarnizione di tenuta silconica.

La connessione meccanica fra gli elementi avviene mediante battitura di ogni elemento installato.

Single wall chimney system, type CONIX OVAL (KO), consisting of modular elements of oval section, made of AISI 316L stainless steel with glossy external finish. Joint connection patented female - male, conical profile, without clamp elements and without any silicone seal gasket.

The mechanical connection between the elements is done by typing each item installed.



Camini Wierer S.r.l. Via Fontanelle, 5 | 37055 Ronco all'Adige (VR) tel. +39 045 6608333 Fax +39 045 6608300
C.F. - P.IVA e nr. iscrizione R.I.: 03982690236 nr. REA: 381814 | Cap. Soc. € 3.358.687,00 i.v.
Società a socio unico e soggetta a direzione e coordinamento ai sensi dell'art. 2497 C.C. da parte della "JFH" con sede a Ronco all'Adige (VR)

DICHIARAZIONE DI PERFORMANCE

Declaration of Performance

N° 07DOPKO20160129



**Norma
Europea**
*European
Standard*

UNI EN 1856-1:2009 Camini - Requisiti per camini metallici.
Parte 1: Prodotti per sistemi camino
Chimney - Requirements for metal chimneys
Part 1: System chimney products

Designazione prodotto secondo EN1856-1 <i>Product Designation in respect of EN1856-1</i>	Design. 1 DN(120-300) T600 - P1 - W - V2 - L50040 - G75*	N° certific. 0036CPD9404009 Rev: 02
	Design. 2 DN(350-400) T600 - P1 - W - V2 - L50050 - G113*	
	Design. 3 DN(120-300) T200 - P1 - W - V2 - L50040 - O30	N° certific. 0036CPD9404005 Rev: 02
	Design. 4 DN(350-400) T200 - P1 - W - V2 - L50050 - O45	

*: **camino isolato con lana di roccia** di densità minima di 90 kg/m³ e spessore 25 mm fino al diametro 600mm e 50mm per diametri superiori (conducibilità termica massima della lana di roccia 0,056 W/mK), **in controcanna non combustibile**, **resistente all'acqua piovana e con stabilità meccanica conforme alla temperatura di funzionamento del sistema** (conducibilità termica massima della controcanna: 58,0 W/mK).

*: **chimney isolated with mineral wool** with a minimum density of 90 kg/m³ and thickness 25 mm up to 600mm diameter and 50mm for larger diameters (maximum thermal conductivity of mineral wool 0.056 W/mK) **in not combustible shaft**, **resistant to rainwater and with mechanical stability appropriate to operating temperature**(maximum thermal conductivity of not combustible shaft: 58.0 W / mK).

Utilizzo prodotto Evacuazione di fumi prodotti da impianti civili ed industriali asserviti ad apparecchi alimentati da combustibili gassosi, liquidi e solidi.
Product application Evacuation of smokes produced by civil and industrial installations subservient to devices powered by gaseous fuels, liquid and solid.

Costruttore
Manufactured

CAMINI WIERER S.r.l.

Via Fontanelle, 5 – 37055 - Ronco all'Adige (VR) - ITALIA
www.caminiwierer.com

Sistema di valutazione e verifica della regolarità della prestazione del prodotto da costruzione secondo CPR, allegato V: Sistema 2 +
L'organismo notificato TÜV SUD Industrie Service GmbH ha effettuato l'ispezione iniziale della fabbrica e del controllo produzione in fabbrica ed esegue la sorveglianza continua, la valutazione e l'approvazione del controllo produzione in fabbrica.

System of assessment and verification of constancy of performance of the construction product as set out in CPR, annex V: System 2+

The notified body TÜV SUD Industrie service GmbH has performed the initial inspection of the factory and the factory production control and performs the continuous surveillance, assessment and approval of the factory production control.

DICHIARAZIONE DI PERFORMANCE

Declaration of Performance

N° 07DOPKO20160129



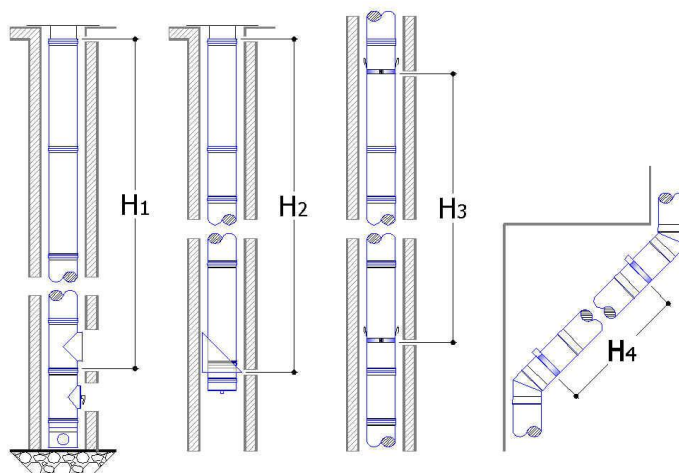
CARATTERISTICHE ESSENZIALI <i>Essential characteristics</i>	PERFORMANCE <i>Performance</i>	STANDARD NORMATIVI Harmonized technical specification
Resistenza a Compressione <i>Compressive strength</i>	Vedere tabella 1 <i>See table 1</i>	EN1856-1: 2009
Resistenza al fuoco <i>Resistance to fire</i>	Design. 1 DN(120-300) T600 - G75* Design. 2 DN(350-400) T600 - G113* Design. 3 DN(120-300) T200 - O30 Design. 4 DN(350-400) T200 - O45	
Tenuta ai fumi <i>Gas tightness</i>	Design. 1,2,3,4 DN(120-400) P1 perdita <0,006 l / (s m ²) a +200 Pa	
Resistenza al flusso di sezioni, raccordo e terminali <i>Flow resistance of sections, fitting and terminals</i>	In accordo EN 13384-1; vedere tabella 2, 3 <i>In according to EN 13384-1; see table 2, 3</i>	
Resistenza termica <i>Thermal resistance</i>	Vedere tabella 4 <i>See table 4</i>	
Resistenza al fuoco da fuliggine <i>Sootfire resistance</i>	Design. 1, 2 DN(120-400) SI / yes- G* Design. 3, 4 DN(120-300) NO - O	
Prestazione termica in condizioni di esercizio <i>Thermal performance at normal operating conditions</i>	Design. 1, 2 DN(120-400) T600 Design. 3, 4 DN(120-400) T200	
Installazione non verticale <i>Non-vertical installation</i>	Vedere le istruzioni di installazione <i>See the installation instructions</i>	
Componenti sottoposti al carico del vento <i>Components subject to wind load</i>	Vedere le istruzioni di installazione <i>See the installation instructions</i>	
Resistenza all'acqua, vapore e penetrazione della condensa <i>Water, vapour diffusion and condensation penetration resistance</i>	Design. 1, 2, 3, 4 DN(120-400): SI / yes - W	
Resistenza alla corrosione <i>Durability against corrosion</i>	Design. 1, 2, 3, 4 DN(120-400): V2	
Resistenza al gelo-disgelo <i>Freeze-thaw resistance</i>	SI Yes	

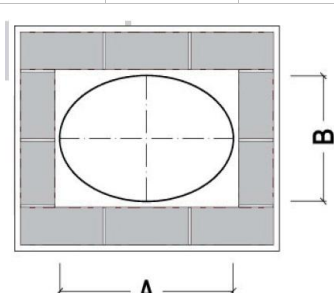
*: **camino isolato con lana di roccia** di densità minima di 90 kg/m³ e spessore 25 mm fino al diametro 600mm e 50mm per diametri superiori (conducibilità termica massima della lana di roccia 0,056 W/mK), **in controcanna non combustibile, resistente all'acqua piovana e con stabilità meccanica conforme alla temperatura di funzionamento del sistema** (conducibilità termica massima della controcanna: 58,0 W/mK).

*: **chimney isolated with mineral wool** with a minimum density of 90 kg/m³ and thickness 25 mm up to 600mm diameter and 50mm for larger diameters (maximum thermal conductivity of mineral wool 0.056 W/mK) **in not combustible shaft resistant to rainwater and with mechanical stability appropriate to operating temperature** (maximum thermal conductivity of not combustible shaft: 58.0 W / mK).

TABELLA 1 RESISTENZA A COMPRESIONE

Table 1 Compressive Strength



DN (mm)	120	130	150	180	200	250	300	350	400
	140-100	150-110	180-120	210-150	240-160	300-200	360-240	420-280	480-320
Diagonali A-B[mm]									

H₁ : Altezza massima del tratto superiore l'allacciamento

H₁: Maximum height of the upper Tee piece

H₁ (m)	94	79	68	57	51	41	39	33	19
--------------------------	----	----	----	----	----	----	----	----	----

H₂ Altezza massima del tratto superiore la piastra intermedia (cod. 082), installata su mensola (cod. 055) con/senza rinforzi (cod. 056)

H₂: Maximum height of the upper intermediate base (code 082), installed on a bracket (code 055) with / without reinforcements (cod. 056)

H₂ (m)	54	33	29	24	22	17	23	20	14
--------------------------	----	----	----	----	----	----	----	----	----

H₂ con rinforzi (m)	/	/	/	/	72	68	45	44	32
---------------------------------------	---	---	---	---	----	----	----	----	----

H₃: Distanza massima tra due fascette di centraggio consecutive (cod. 012)

H₃: Maximum distance between two successive centering clamps (code 012)

H₃ (m)	3	3	3	3	3	3	3	3	3
--------------------------	---	---	---	---	---	---	---	---	---

H₄ Distanza massima tra due vincoli successivi su tratto inclinato (cod. 051)

H₄ Maximum distance between two successive constraints on inclined portion (code 051)

H₄ (m)	2	2	2	2	2	2	2	2	2
--------------------------	---	---	---	---	---	---	---	---	---

DICHIARAZIONE DI PERFORMANCE

Declaration of Performance

N° 07DOPKO20160129

**TABELLA 2: RESISTENZA AL FLUSSO DI SEZIONI, COMPONENTI E TERMINALI**

Table 2 : Flow resistance of chimney sections, components and terminals

Allacciamento 87° / 87° Tee	$\zeta_{2-3} = 1,20$	Curva a 45° / 45° elbow	$\zeta = 0,40$
-----------------------------	----------------------	-------------------------	----------------

Elementi terminali non presenti a listino. Terminal elements not included in the catalog.

TABELLA 3: VALORE DI RUGOSITÀ MEDIA DEGLI ELEMENTI LINEARI

Table 3: Value Of Roughness About Linear Elements

1 mm

TABELLA 4 VALORI DI RESISTENZA TERMICA (m²K/W) :Table 4: Values Of Thermal Resistance (M²k/W)

Senza isolante / Without insulation	0,0 m ² °C/W [R00]
Con isolante* / With insulation*	0,311 m ² °C/W [R31] T= 200°C
	0,367m ² °C/W [R37] T= 70°C

*: **camino isolato con lana di roccia** di densità minima di 90 kg/m³ e spessore 25 mm fino al diametro 600mm e 50mm per diametri superiori (conducibilità termica massima della lana di roccia 0,056 W/mK), **in controcanna non combustibile, resistente all'acqua piovana e con stabilità meccanica conforme alla temperatura di funzionamento del sistema** (conducibilità termica massima della controcanna: 58,0 W/mK).

*: **chimney isolated with mineral wool** with a minimum density of 90 kg/m³ and thickness 25 mm up to 600mm diameter and 50mm for larger diameters (maximum thermal conductivity of mineral wool 0.056 W/mK) **in not combustible shaft resistant to rainwater and with mechanical stability appropriate to operating temperature**(maximum thermal conductivity of not combustible shaft: 58.0 W / mK).

TABELLA 5: MATERIALI E RELATIVE DIMENSIONI

Table 5: Materials and their size

DN (mm)	120	130	150	180	200	250	300	350	400
Spessore (mm) Thickness (mm)	0,4	0,4	0,4	0,4	0,4	0,4	0,5	0,5	0,6
Peso (kg/m) Weight (kg/m)	1,3	1,4	1,6	1,9	2,1	2,6	4,0	4,6	6,3
Materiale Material	Acciaio AISI 316L BA. La saldatura longitudinale è realizzata con processi LASER o TIG in atmosfera protetta; Steel AISI 316L BA. The longitudinal weld is constructed using LASER or TIG welding process in protective atmosphere;								

Le prestazioni del prodotto 'CONIX OVALE – gamma KO' fabbricato da CAMINI WIERER sono conformi a quelle sopra dichiarate.

Questa dichiarazione di performance è rilasciata sotto l'esclusiva responsabilità di CAMINI WIERER ed è firmata dall'amministratore unico Christian Wierer.

The performance of the product 'CONIX OVALE – typology KO' manufactured by CAMINI WIERER is in conformity with the above stated performance. This declaration of performance is issued under the sole responsibility of CAMINI WIERER and signed by general manager Christian Wierer.

Ronco all'Adige, 29/01/16

Amministratore Unico / Signature General Manager (Sig. Christian Wierer)

Camini Wierer S.p.A.
Amministratore Unico
Christian Wierer